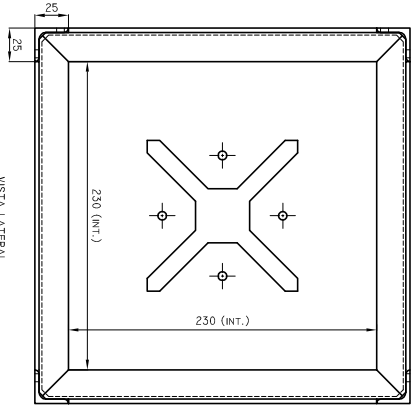
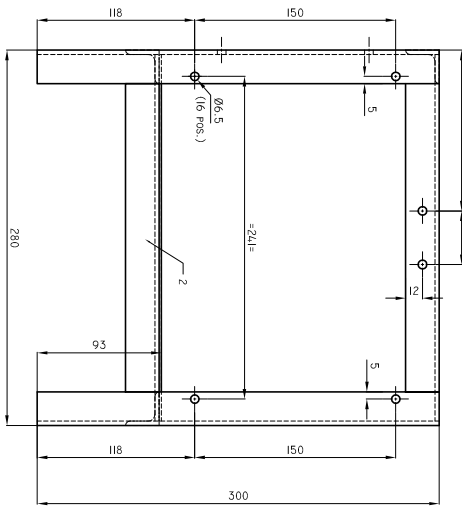


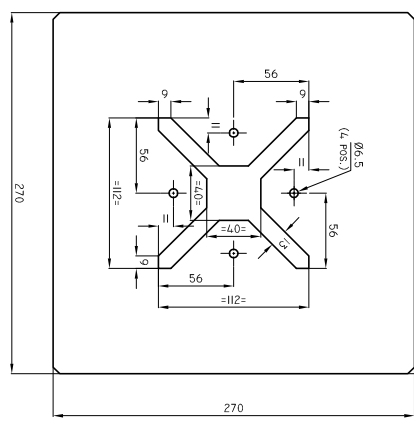
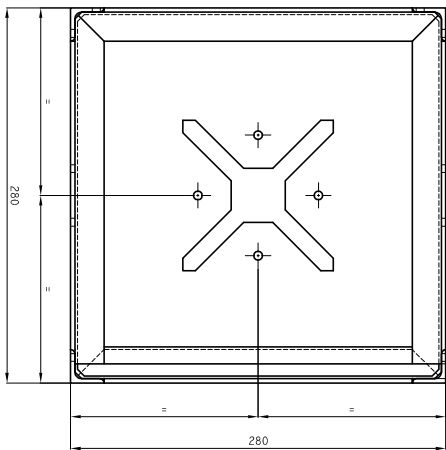
**IMPORTANTE:** EL PROVEEDOR DEBERÁ SUMINISTRAR UNA MUESTRA, LA CUAL DEBE SER APROBADA POR SUBGERENCIA DESARROLLO Y NORMAS TÉCNICAS ANTES DE LA ENTREGA DEL PRIMER LOTE - FECHA DE APROBACIÓN: \_\_\_\_\_  
**ACLARACION:** FIRMA \_\_\_\_\_



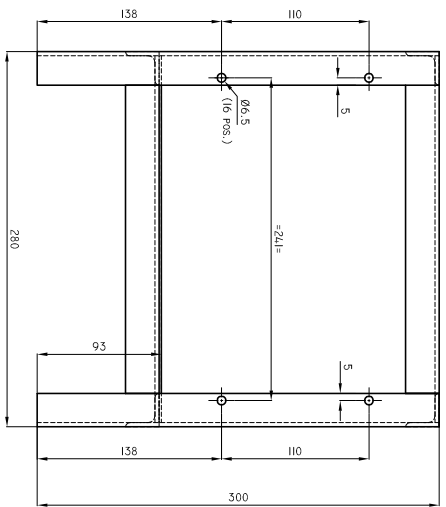
VISTA LATERAL



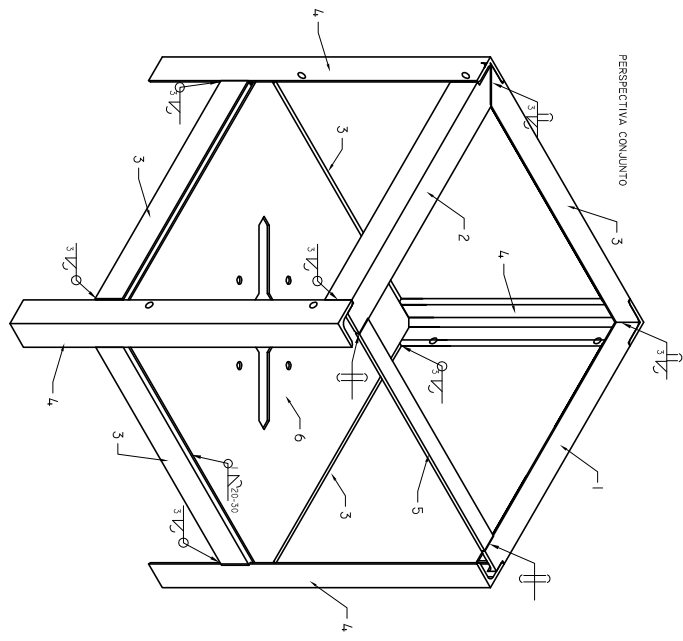
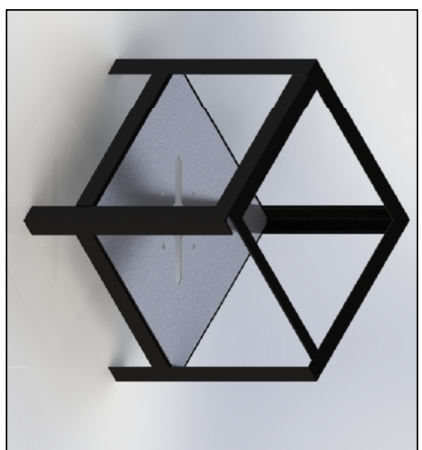
VISTA SUPERIOR



DETALLE POSICION 6



ESQUEMA DE CONJUNTO



PERSPECTIVA CONJUNTO

DISEÑO ELABORADO EN CAD. NO TOMAR MEDIDAS SOBRE EL MISMO.

| FECHA | LETRA | MODIFICACION | CONO DE CAMBIO | REALIZÓ | AUTORIZÓ |
|-------|-------|--------------|----------------|---------|----------|
|       |       |              |                |         |          |

TERMINACION SUPERFICIAL: APLICAR DOS MANOS DE PINTURA AL CROMATO DE ZINC (50 UM  
 CADA UNAY) A TODO EL CONJUNTO  
 LUEGO APLICAR DOS MANOS DE PINTURA TIPO EPOXI (50 UM CADA UNAY) COLOR "PANTONE  
 PROCESS BLUE C"

| POS. | DENOMINACION                  | CANT. | MATERIAL  | FE50 (UNT./M2) | NRO. DE PLANO / OBS.       |
|------|-------------------------------|-------|-----------|----------------|----------------------------|
| 6    | PLACA ENCASTRE DE DISPOSITIVO | 1     | ACERO F24 | 0.9            | ESPESOR: 1,6 MM S/DETALLE  |
| 5    | PLANCHUELA 12,7X3,2           | 1     | ACERO F24 | 0.07           | LARGO: 230 MM              |
| 4    | PERFIL L 25X25X3,2            | 4     | ACERO F24 | 0.38           | LARGO: 300 MM              |
| 3    | PERFIL L 25X25X3,2            | 5     | ACERO F24 | 0.35           | LARGO: 270 MM ENCASTRE 45° |
| 2    | PERFIL L 25X25X3,2            | 1     | ACERO F24 | 0.35           | LARGO: 260 MM ENCASTRE 45° |
| 1    | PERFIL L 25X25X3,2            | 1     | ACERO F24 | 0.35           | LARGO: 260 MM ENCASTRE 45° |

| DISEÑO PROPIEDAD DE  |  | DISEÑO PROPIEDAD DE  |  |
|--|--|--|--|
| Tecnología Argentina   |  | Tecnología Argentina   |  |
| ESCRITURA DE LA PINTURA EL PRESENTE DISEÑO NO PODRA SER UTILIZADO PARA LA FABRICACION DEL OBJETO REPRESENTADO NI SER REPRODUCIDO SIN LA APROBACION DE LA SOCIEDAD SE RESERVA PROHIBIDA DE ACUERDO LA LEY | ESCRITURA DE LA PINTURA EL PRESENTE DISEÑO NO PODRA SER UTILIZADO PARA LA FABRICACION DEL OBJETO REPRESENTADO NI SER REPRODUCIDO SIN LA APROBACION DE LA SOCIEDAD SE RESERVA PROHIBIDA DE ACUERDO LA LEY | ESCRITURA DE LA PINTURA EL PRESENTE DISEÑO NO PODRA SER UTILIZADO PARA LA FABRICACION DEL OBJETO REPRESENTADO NI SER REPRODUCIDO SIN LA APROBACION DE LA SOCIEDAD SE RESERVA PROHIBIDA DE ACUERDO LA LEY | ESCRITURA DE LA PINTURA EL PRESENTE DISEÑO NO PODRA SER UTILIZADO PARA LA FABRICACION DEL OBJETO REPRESENTADO NI SER REPRODUCIDO SIN LA APROBACION DE LA SOCIEDAD SE RESERVA PROHIBIDA DE ACUERDO LA LEY |
| ESCRITURA DE LA PINTURA EL PRESENTE DISEÑO NO PODRA SER UTILIZADO PARA LA FABRICACION DEL OBJETO REPRESENTADO NI SER REPRODUCIDO SIN LA APROBACION DE LA SOCIEDAD SE RESERVA PROHIBIDA DE ACUERDO LA LEY | ESCRITURA DE LA PINTURA EL PRESENTE DISEÑO NO PODRA SER UTILIZADO PARA LA FABRICACION DEL OBJETO REPRESENTADO NI SER REPRODUCIDO SIN LA APROBACION DE LA SOCIEDAD SE RESERVA PROHIBIDA DE ACUERDO LA LEY | ESCRITURA DE LA PINTURA EL PRESENTE DISEÑO NO PODRA SER UTILIZADO PARA LA FABRICACION DEL OBJETO REPRESENTADO NI SER REPRODUCIDO SIN LA APROBACION DE LA SOCIEDAD SE RESERVA PROHIBIDA DE ACUERDO LA LEY | ESCRITURA DE LA PINTURA EL PRESENTE DISEÑO NO PODRA SER UTILIZADO PARA LA FABRICACION DEL OBJETO REPRESENTADO NI SER REPRODUCIDO SIN LA APROBACION DE LA SOCIEDAD SE RESERVA PROHIBIDA DE ACUERDO LA LEY |